

## Schüco PASK-Beschlag Schüco tilt/slide fittings

Aluminium-Fenstersystem  
Aluminium window system



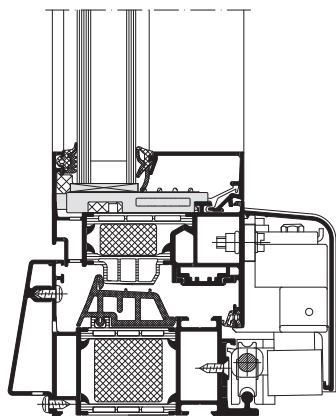
Schüco PASK-Flügel bieten die optimale Kombination zwischen Fenster- und Schiebeelementen: Zu Lüftungszwecken kann selbst bei großen Formaten entweder der Flügel der Schüco PASK-Fenstertüren bedienerfreundlich gekippt oder die gesamte Fläche geöffnet werden. Außen flächenbündig und innen aufschlagend liegen Schüco PASK-Flügel in den Rahmenelementen und bieten so optimale Dichtigkeit. Der Forderung nach zukunftsweisender und vereinfachter Verarbeitung sowie großformatigen PASK-Flügeln begegnet Schüco z. B. mit intelligenter Schraubentechnik sowie Flügelgewichten bis 250 kg.

Schüco tilt/slide vents offer the best possible combination of window and sliding units. For ventilation purposes, the user-friendly systems allow you to either tilt the vent of Schüco tilt/slide window doors or open the entire surface area, even in large-scale designs. Schüco tilt/slide vents are flush-fitted in the frame units on the outside and face-fitted on the inside, thereby providing optimum weathertightness. Schüco is responding to the demand for future-oriented and simplified fabrication as well as large-scale tilt/slide vents, for example, with intelligent screw technology and vent weights of up to 250 kg.

# Schüco PASK-Beschlag

## Schüco tilt/slide fittings

Aluminium-Fenstersystem  
Aluminium window system



PASK-Element  
mit Zwangsan- und -abdruck  
Tilt/slide unit with  
engagement mechanism

### Schüco PASK-Beschlag Schüco tilt/slide fittings

| Produktvorteile  | Product benefits   |
|--|--|
| <ul style="list-style-type: none"> <li>▪ Kugelgelagerte Rollen garantieren auch bei großflächiger Ausführung leichte Bedienbarkeit</li> <li>▪ Mit Profilen bis Schüco Fenster AWS 90.SI+ realisierbar</li> <li>▪ Max. Flügelgewicht bis 250 kg</li> <li>▪ Einbruchhemmung bis RC2</li> <li>▪ Großformatige Flügel bis 2.200 mm x 2.800 mm möglich</li> <li>▪ Integrierte Fehlbedienungsperre ab 180 kg</li> <li>▪ Hohe Dichtigkeit bis Klasse 9A (DIN EN 12208)</li> <li>▪ Optimale Dichtigkeit durch außen flächenbündige und innen aufschlagende Flügel</li> </ul> | <ul style="list-style-type: none"> <li>▪ Ball-bearing rollers ensure ease of operation, even with large sizes.</li> <li>▪ Fabrication possible using profiles up to Schüco AWS 90.SI+</li> <li>▪ Max. vent weight of 250 kg</li> <li>▪ Burglar resistance to RC2</li> <li>▪ Large-scale vents of up to 2,200 mm x 2,800 mm are possible</li> <li>▪ Integrated anti-mishandling device from 180 kg</li> <li>▪ Excellent weathertightness to Class 9A (DIN EN 12208)</li> <li>▪ Optimum weathertightness as the vents are flush-fitted on the outside and face-fitted on the inside</li> </ul> |
| Verarbeitungsvorteile  | Fabrication benefits   |
| <ul style="list-style-type: none"> <li>▪ Selbstbohrende Schrauben</li> </ul>   | <ul style="list-style-type: none"> <li>▪ Self-drilling screws</li> </ul>   |

| Technische Daten Technical data     |               |            |
|-------------------------------------|---------------|------------|
| Prüfung Test                        | Norm Standard | Wert Value |
| Schlagregendichtheit Watertightness | DIN EN 12208  | 9A         |
| Einbruchhemmung Burglar resistance  | DIN EN 1627   | RC2 (WK2)  |

Schüco International KG  
www.schueco.com

# SCHÜCO